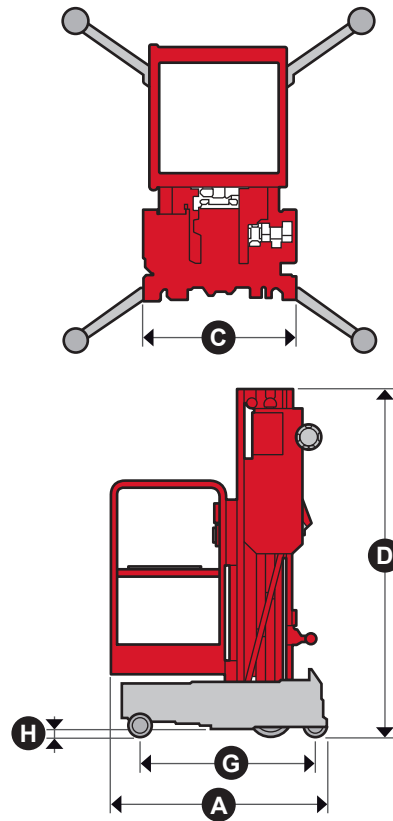


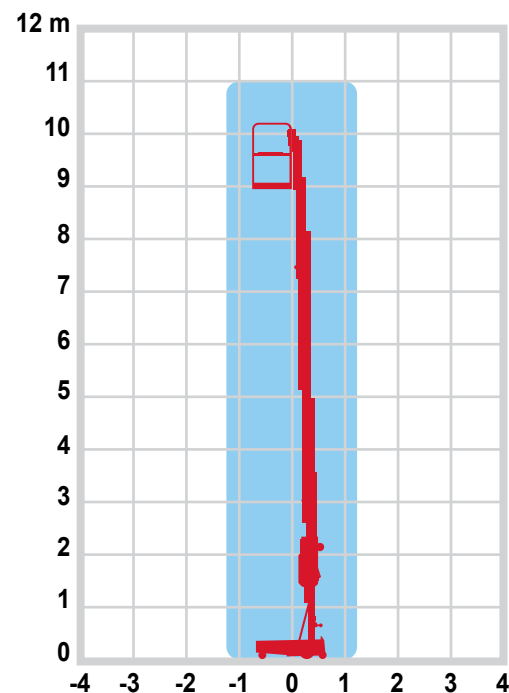
NACELLE À MÂT VERTICAL

AWP30S



NACELLE À MÂT VERTICAL	AWP30S
Hauteur de travail (m)	11 m
Hauteur plancher (m)	9,00 m
Déport maxi (m)	0 m
Charge utile maxi (kg)	159 kg
Dimensions panier (cm)	69 x 66
Longueur hors tout (m) A	1,40 m
Largeur hors tout (m) C	0,56 m
Hauteur hors tout (m) D	1,98 m
Energie	electrique
Hauteur transport (m) I	1,90 m
Envergure des stabilisateurs avants	1,93 x 1,73 m
Envergure des stabilisateurs arrières	3,00 x 2,80 m
Longueur transport (m) B	2,10 m
Poids (kg)	350 kg

Les données sont fournies à titre indicatif, et peuvent varier en fonction de l'année et du modèle.



La location de ce modèle de nacelle portable à mât vertical 11m (hauteur de travail) est recommandée pour les opérations de maintenance et d'entretien des bâtiments.

- Système de châssis à bascule
- Passage de portes aisé
- Commandes de contrôle au sol
- Envergure des stabilisateurs réduite
- Chargement facilité